



Electrolux
PROFESSIONAL

Modüler Pişirme Ekipmanları
Set üstü ara çalışma tezgahı, önü kapalı,
3 mm üst tabla, ½ modül - 400 mm

SIRA # _____

MODEL # _____

ADI # _____

SIS # _____

AIA # _____



391545 (E9SSAGAOMCE)

Set üstü ara çalışma tezgahı,
önü kapalı, 3 mm üst tabla,
½ modül - 400 mm

Ana Özellikler

- Ağır hizmete uygun paslanmaz çelik iç çerçeve.
- Ünite diğer 900XP alt dolaplarının üzerine monte edilir.
- Dik açılı kenarlar ünitelerin birbirleriyle sıkıca birleşmelerini sağlar ve aralarında kir birikmesini engeller.
- Alt dolap, köprü suportu veya konsol sistemi üzerine monte edilebilir.

Konstruksiyon

- Paslanmaz çelik üst tabla ağır hizmete uygundur, her türlü yüke dayanıklıdır.
- Ünite 930 mm derinliktedir ve geniş bir çalışma yüzeyine sahiptir.

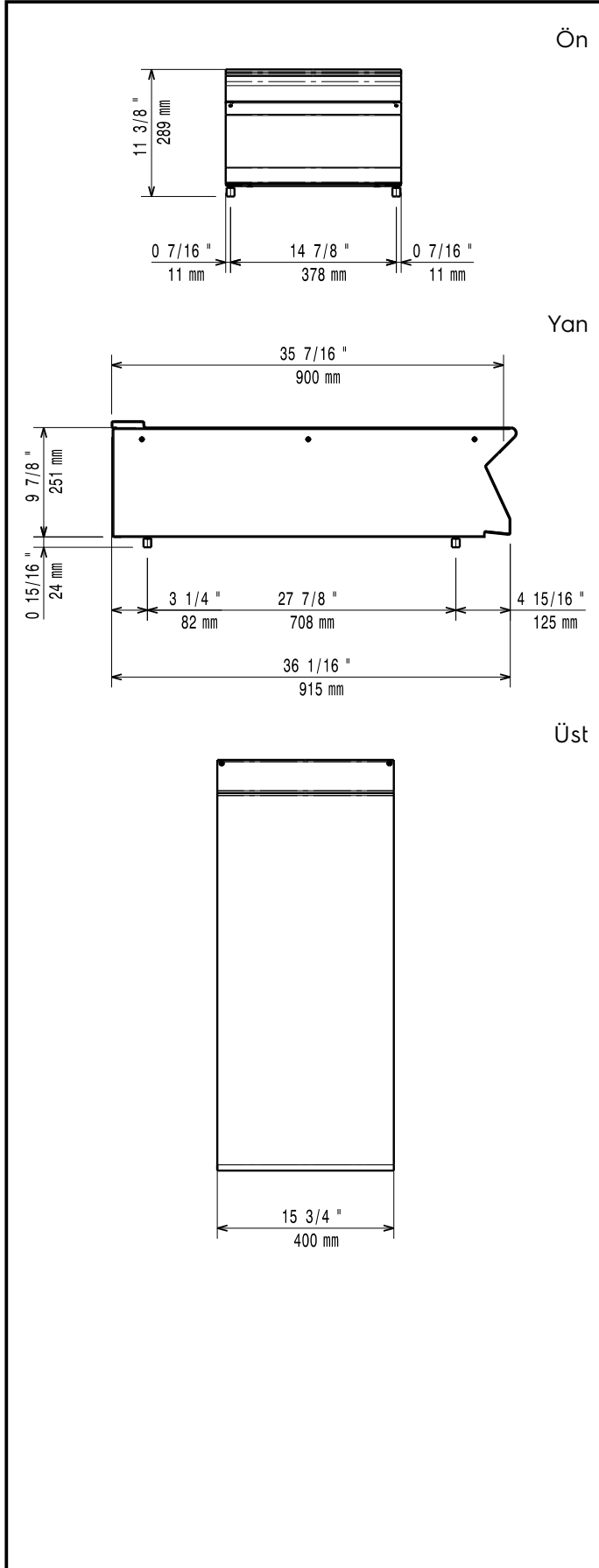
Onay: _____



Experience the Excellence
www.electroluxprofessional.com
professional@electroluxprofessional.com

Opsiyonel Aksesuarlar

- Birleşme yerleri için kapama kiti - PNC 206086
700&900XP
- Köprü tipi montaj suortu - 800 mm PNC 206137
- 700&900XP
- Köprü tipi montaj suortu - 1000 PNC 206138
mm - 700&900XP
- Köprü tipi montaj suortu - 1200 PNC 206139
mm - 700&900XP
- Köprü tipi montaj suortu - 1400 PNC 206140
mm - 700&900XP
- Köprü tipi montaj suortu - 1600 PNC 206141
mm - 700&900XP
- Köprü tipi montaj suortu - 400 mm PNC 206154
- 700&900XP
- Cihaz üstü suortlu stand - 400 mm PNC 206183
- 700&900XP
- Döner kollu batarya (Uzatma PNC 206289
borusu dahil değildir) - 700&900XP
- Döner kollu batarya için uzatma - PNC 206290
900XP
- Baca tipi sırt 400 mm - 700&900XP PNC 206303
- Arka korkuluk 800mm- Marin PNC 206308
- Arka korkuluk 1200mm- Marin PNC 206309
- Yan korkuluk,sağ/sol - 900XP PNC 216044
- Ön korkuluk - 400 mm - 700&900XP PNC 216046
- Ön korkuluk - 800 mm - 700&900XP PNC 216047
- Ön korkuluk - 1200 mm - PNC 216049
700&900XP
- Ön korkuluk - 1600 mm - PNC 216050
700&900XP
- Geniş korkuluk (tabak rafı) 400 mm PNC 216185
- 700&900XP
- Geniş korkuluk (tabak rafı) 800 mm - PNC 216186
700&900XP
- 2 yan kapama paneli H=250, PNC 216278
d=900 - 900XP

**Temel bilgiler:**

Dış boyutlar, Genişlik:	
391545 (E9SSAGAOMCE)	400 mm
Dış boyutlar, Derinlik:	930 mm
Dış boyutlar, Yükseklik:	250 mm
Net ağırlık:	20 kg